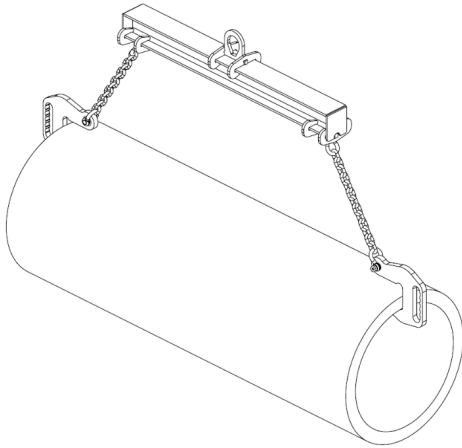
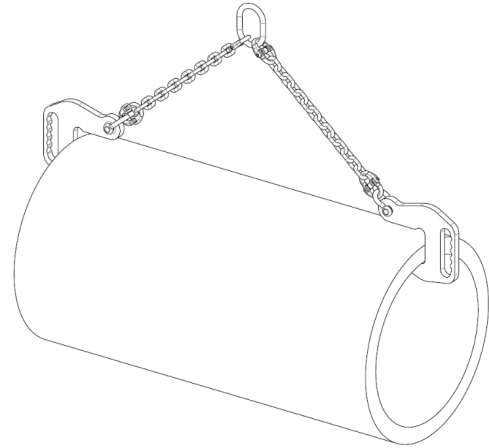


Anwendung

Für das Heben von Stahl und Gussrohren



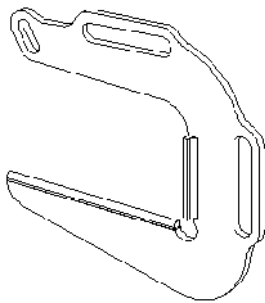
TB-Haken, die auf Traverse aufgerichtet wurden: für die in Heben verlorene Höhe zu reduzieren



TB-Haken mit zweisträngiger Schlinge

Die Haken haben eine ergonomische Handgriff und das Gewicht und mechanische Widerstand sind optimiert werden.

TB Hooks



TB hook with PU coating



Beschreibung

Haken mit großer Öffnung und langer Ergreifung, die mit Griffen ausgestattet wurden, um die Handhabung zu vereinfachen. Die TB-Haken müssen mit Hebegurten verwendet werden. Tractel Solutions bietet ab sofort eine Palette von Hebegurten an, die speziell auf die F-Haken abgestimmt sind.

Diese Anschlagmittel sind mit einem speziellen Gelenk ausgestattet, um die Haken unter optimalen Bedingungen (Anschlaghaken 90°) für unterschiedliche Rohrlängen zu verwenden.

Gebrauchsanweisung

Paargewise Benutzung mit zweisträngige Schlinge. Einen Haken an jedem Ende lokalisieren und aufheben.

Sicherheitshinweise

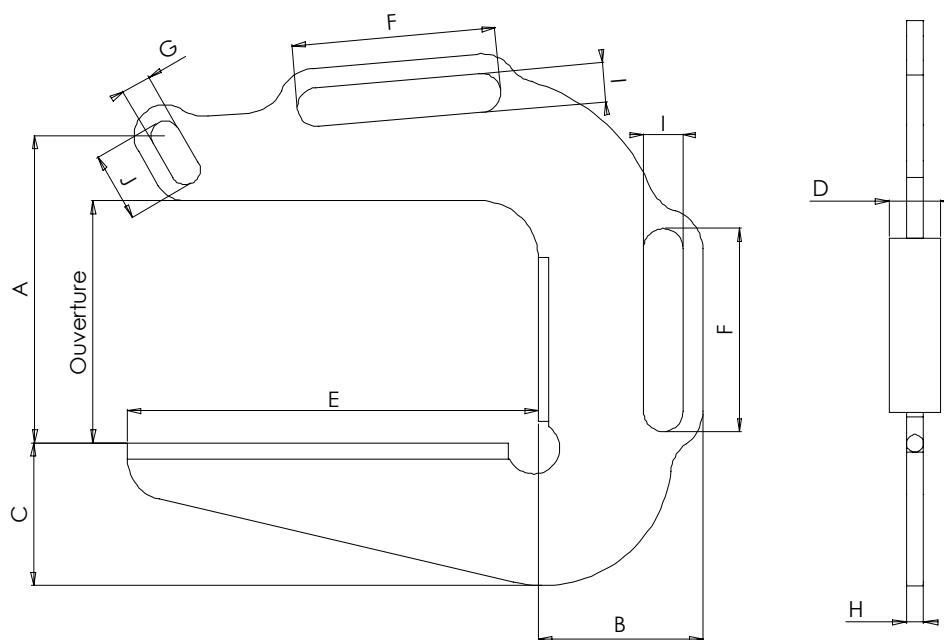
- Empfohlener Spreizwinkel: 90°.
- Für Umgebungstemperaturen zwischen -20 und +80 °C.

Technische Einzelheiten

- Ohne tragende Schweißnähte.
- Epoxydharz-Wärmebeschichtung.
- 3-fache Sicherheit nach EN 13155.2003 Norm.

Technischen Daten

Réf.	Art Nr	Typ	Trag./ Paar kg	Öffnung mm	Abmessungen in mm									
					A	B	C	D	E	F	G	H	I	J
TB1 0-150	50798	TB Haken	1 000	150	188	100	87	30	250	124	18	10	24	42
TB1 0-125-PU	189128	TB Haken mit PU Schutzung		125	178	110	97	30	240	124	18	10	24	42
TB2 0-200	50808	TB Haken	2 000	200	257	136	117	50	298	124	26	12	24	58
TB2 0-175-PU	189138	TB Haken mit PU Schutzung		175	247	146	127	50	288	124	26	12	24	58
TB3 0-250	50818	TB Haken	3 000	250	320	160	143	50	350	150	32	15	30	70
TB3 0-225-PU	189148	TB Haken mit PU Schutzung		225	310	170	153	50	340	150	32	15	30	70



Ref.	Art Nr	Typ	Trag./ Paar kg	Winkel	Ø Ketten mini mm	Min. Trag. t	Schäkel ¹	Gewicht/ Paar kg
TB1 0-150	50798	TB Haken	1 000	90°	6	0.75		8
TB1 0-125-PU	189128	TB Haken mit PU Schutzung			8			
TB2 0-200	50808	TB Haken	2 000		8	1.5		18
TB2 0-175-PU	189138	TB Haken mit PU Schutzung		10				
TB3 0-250	50818	TB Haken	3 000		10	3.25		30
TB3 0-225-PU	189148	TB Haken mit PU Schutzung						

¹ Achtung, die Innenbreite des Schäkels muss auch die Dicke H des Hakens aufnehmen können.

Gehänge

2-Strang-Kettengehänge 80 Grad, ausgestattet mit einem einfachen Kopfring, Schäkeln zur Befestigung an den F-Haken und einem Verkürzer an jedem Hebegurt.

Mit diesem Kürzer kann die Länge der Anschlagmittel an die Länge der Rohre angepasst werden, um mit einem Anschlagwinkel von 90° zu heben.

Die Hebegurte sind in Längen von 1 bis 5 Meter standardisiert, andere Längen auf Anfrage.

Sie sind wie folgt kodifiziert: ExWwwwDyyHR / zzzz

- x = Strängen, immer 2 für F Haken
- www = Tragfähigkeit in t
- yy = ketten Ø in mm
- HR : für Anschlagmittel mit HR-Schäkeln am Ende jedes Stranges
- zzzz = Länge Strang in mm



Unter Berücksichtigung des empfohlenen Anschlagwinkels von 90° sind die Entsprechungen zwischen der Länge der Anschlagmittel und der maximalen Länge des Rohres wie folgt:

Kürzere Rohre können mit dem Kürzer angehoben werden.

Max Winkel	Haken	Länge zzzz	1 000 mm	2 000 mm	3 000 mm	4 000 mm	5 000 mm
90°	TB	Max Rohr Länge	1 400 mm	2 800 mm	4 200 mm	5 600 mm	7 000 mm

Referenz	Gehänge	Tragfähigkeit	Stränge	Ketten Ø	TB Haken		
					1	2	3
E2W01,6D06HR/zzzz		1 600 kg	2	6 mm			
E2W03,0D08HR/zzzz		3 000 kg	2	8 mm			
E2W06,3D10HR/zzzz		6 300 kg	2	10 mm			

Gehänge	Länge zzzz				
	1 000 mm	2 000 mm	3 000 mm	4 000 mm	5 000 mm
E2W01,6D06HR/zzzz	191678	191778	191878	192188	192288
E2W03,0D08HR/zzzz	191698	191798	191898	192208	192308
E2W06,3D10HR/zzzz	191718	191818	191918	192228	192328